

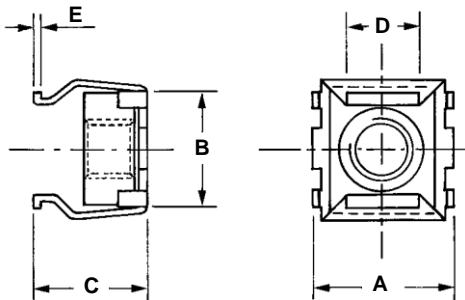
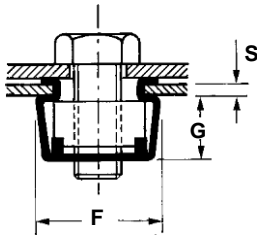
# TUERCAS ENJAULADAS

## FQ

### CAGE NUTS

Material:

Jaula:  
acero C70 temp. rinven.zinc.  
tuerca:  
acero clase 5S zincado



Ø vite	S Espesor de chapa	CODIGO	A	B	C	D	E	F	G	Lado agujero chapa
M 3		FQ 673-A								□
M 4	0,7 - 1,6	FQ 674-A	10,5	10,0	7,2	6,5	0,45	10,3	5,0	□
M 5		FQ 675-A								6,7
M 4	0,7 - 1,6 1,7 - 2,5 2,6 - 3,5 3,6 - 4,5	FQ 834-A FQ 834-B FQ 834-C FQ 834-D	12,0	11,5	8,0 9,0 10,0 11,0	7,2	0,45	12,2	6,0	□
M 5	0,7 - 1,6 1,7 - 2,5 2,6 - 3,5 3,6 - 4,5	FQ 835-A FQ 835-B FQ 835-C FQ 835-D	12,0	11,5	8,0 9,0 10,0 11,0	7,2	0,45	12,2	6,0	□
M 6	0,7 - 1,6 1,7 - 2,5 2,6 - 3,5 3,6 - 4,5	FQ 836-A FQ 836-B FQ 836-C FQ 836-D	12,0	11,5	8,0 9,0 10,0 11,0	7,2	0,45	12,2	6	□
M 4	0,7 - 1,6 1,7 - 2,6 2,7 - 3,5	FQ 904-A FQ 904-B FQ 904-C	13,2	12,7	8,7 9,7 10,2	6,8	0,45	13,2	6,5	□
M 5	0,7 - 1,6 1,7 - 2,6 2,7 - 3,5	FQ 905-A FQ 905-B FQ 905-C	13,2	12,7	8,7 9,7 10,2	6,8	0,45	13,2	6,5	□
M 6	0,7 - 1,6 1,7 - 2,6 2,7 - 3,5	FQ 906-A FQ 906-B FQ 906-C	13,2	12,7	8,7 9,7 10,2	6,8	0,45	13,2	6,5	□
M 5	0,7 - 1,6 1,7 - 2,6 2,7 - 3,5	FQ 955-A FQ 955-B FQ 955-C	13,5	12,7	8,7 9,7 10,2	8,2	0,50	13,5	7,2	□
M 6	0,7 - 1,6 1,7 - 2,6 2,7 - 3,5	FQ 956-A FQ 956-B FQ 956-C	13,5	12,7	8,7 9,7 10,2	8,2	0,50	13,5	7,2	□
M 8	0,7 - 1,6 1,7 - 3,0 3,1 - 4,0	FQ 1238-A FQ 1238-B FQ 1238-C	16,5	16,0	10,4 11,5 13,0	10,6	0,55	16,6	7,8	□
M 10	0,7 - 1,6 1,7 - 3,0 3,1 - 4,0	FQ 1231-A FQ 1231-B FQ 1231-C	16,5	16,0	10,4 11,5 13,0	10,6	0,55	16,6	7,8	□

Posible suministro con jaula y tuerca de acero inoxidable.